

## SAFE-O-TRONIC® *access* LS101



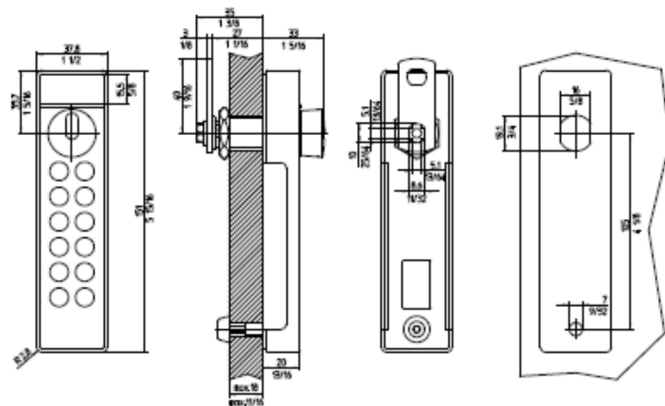
### Système de fermeture de meuble à Code PIN

Serrure à Code PIN, avec cache frontal noir ou blanc, clavier capacitif, et bouton rotatif.

Pour le SAFE-O-TRONIC *access* LS101, quatre sens de montage disponible. Pour tous matériaux de portes et utilisable pour portes s'ouvrant à gauche ou à droite.



Designprämiertes Schließsystem:  
red dot award: product design 2010 und  
Nominierung Designpreis Deutschland 2011



## CEMAG-GROUPE

7, rue Gaston Prétot – Parc d'Activités des Courts Cantons  
25200 Montbéliard – France

Tél. : +33 (0)3 81 32 19 95 – Fax : +33 (0)3 81 94 34 12

Mobile : +33 (0)6 09 59 13 49

Mail : [g.chauvez@cemag-groupe.com](mailto:g.chauvez@cemag-groupe.com)

[www.cemag-groupe.com](http://www.cemag-groupe.com)

## Données techniques

### LS101

Dimensions du boîtier y compris le bouton tournant (HxLxP) 151mm x 38mm x 33mm

Poids environ 300g

Piles alcaline à l'extérieur de la porte

Durée de vie de la pile: 3 ans pour environ 30.000 fermetures

Epaisseur de porte jusqu'à 22 mm

Plages de température

Fonction: 0 à +60°C

Stockage: -15°C à +70°C

Humidité relative: 10-90% sans condensation

### Fonctions:

Saisie Code PIN 4,5 ou 6 chiffres

Programmables directement par le clavier

Casier en libre-service (3 modes opératoires)

Casier en codes fixes (8 modes opératoires)

10 codes PIN par serrure

"One Open" / "All Open"

Durée d'utilisation 1-99 h

Fermeture et ouverture automatique

Protection contre les manipulations

Fonction MasterCode

Gestions des piles

Visualisation de l'état de la porte

### Exécution

SAFE-O-TRONIC<sup>®</sup> access LS101 disponible dans les modèles suivants:

#### #3008411

Version avec came batteuse standard, 40mm, modèle droit

(Autres batteuses sur demande)



A, bouton en haut



B, bouton en bas



C, bouton à gauche



D bouton à droite